

НАУЧНО-ПРОИЗВОДСТВЕННАЯ ФИРМА



СИСТЕМЫ УПРАВЛЕНИЯ ТЕХНОЛОГИЧЕСКИМИ ПРОЦЕССАМИ

**EAC** Сертификат № TC RU C-RU.МЮ62.В.06006 от 31.08.2018 г.

## Барьеры искробезопасности KA5241Ex, KA5242Ex, KA5262Ex

**Паспорт**

**ПИМФ.411531.037 ПС**

Версия 1.0




# НПФ КонтрАвт

Россия, 603107 Нижний Новгород, а/я 21  
тел./факс:(831) 260-13-08 (многоканальный)  
e-mail: sales@contravt.ru

## Содержание

1	Обозначение при заказе .....	3
2	Назначение.....	5
3	Технические характеристики.....	8
4	Комплектность.....	13
5	Устройство .....	14
6	Подготовка к работе .....	26
7	Правила транспортирования и хранения.....	35
8	Гарантийные обязательства.....	35
9	Адрес предприятия-изготовителя.....	36
10	Свидетельство о приёмке.....	37
	Приложение А Табличка с маркировкой.....	38
11	Отметки в эксплуатации .....	39

Настоящий паспорт предназначен для ознакомления с функциональными возможностями, техническими характеристиками, порядком эксплуатации, техническим обслуживанием «Барьеров искробезопасности КА5241Ех, КА5242Ех, КА5262Ех» (в дальнейшем – барьеры). Барьеры выпускаются по техническим условиям ПИМФ.411531.001 ТУ.

**Знак  в тексте паспорта указывает на рекомендации, которые необходимо соблюдать, чтобы обеспечить безопасность персонала, безопасную эксплуатацию барьеров, и не создать условия для выхода барьера из строя.**

# 1 Обозначение при заказе

Барьер искробезопасности

**KA52XXEx-NN**

## Типы выходов:

- 1 – электромагнитное реле, контакты на замыкание (NO)
- 2 – оптотранзистор

## Наличие шинного соединителя:

- 0 – без шинного соединителя
- 1 – с шинным соединителем

## Количество каналов (входов)

- 1 – 1 вход
- 2 – 2 входа

## Тип и структура входных и выходных сигналов

Все модификации рассчитаны на работу с датчиками с выходом «сухой контакт», датчиками с контактами с контролем целостности цепи, датчиками стандарта NAMUR

- 4 – входы связаны между собой общей точкой «минус», 2 выхода на канал, а также выход «ошибка» на шине
- 6 – входы изолированы между собой, 2 выхода на канал, а также выход «Ошибка» на шине

## Вид барьера искробезопасности:

**KA52** –барьер искробезопасности приёмник дискретных сигналов из взрывоопасной зоны

**Пример записи:** Барьер искробезопасности KA5241Ex-11 – барьер искробезопасности одноканальный, приемник дискретных сигналов из взрывоопасной зоны, рассчитан на работу с датчиками с выходом «сухой контакт», датчиками с контактами с контролем целостности цепи, датчиками стандарта NAMUR, два выхода на канал на электромагнитных реле с контактами на замыкание (NO), в комплекте с шинным соединителем для подключения выхода «Ошибка» и питания.

## 2 Назначение

Барьеры искробезопасности предназначены для подключения датчиков с выходными дискретными сигналами «сухой контакт» и контакт с контролем целостности цепи, а также датчиков с выходным сигналом стандарта NAMUR.

Барьеры обеспечивают передачу сигналов из взрывоопасной зоны во взрывобезопасную, гальваническую развязку, искробезопасность, питание датчика.

Барьеры имеют взрывозащиту вида «**i**» – искробезопасная электрическая цепь по ГОСТ 31610.0-2014 (IEC 60079-11:2010). Уровень взрывозащиты – «**ia**» по 31610.11-2014 (IEC 60079-11:2010). Маркировка взрывозащиты вида «**i**» – **[Ex ia Ga] IIC**.

Барьеры также имеют взрывозащиту вида «**n**» и относятся к неискрящему оборудованию. Взрывозащита выполнена в соответствии с требованиями ГОСТ 31610.15-2014 (IEC 60079-15:2010). Барьеры имеют маркировку взрывозащиты данного вида – **2Ex nA [ia Ga] IIC T4 Gc X**. Значение знака **X** в маркировке взрывозащиты описано в п. 5.2.2.

К барьерам могут подключаться устанавливаемые во взрывоопасных зонах помещений и наружных установок сертифицированные по взрывозащите источники сигнала, выполненные с видом взрывозащиты «Искробезопасная электрическая цепь **i**». Максимальные значения параметров искробезопасных электриче-

ских цепей источников сигналов должны соответствовать маркировкам и максимальным значениям параметров барьеров.

Питание на барьеры может подаваться как через клеммы, так и через специально предназначенные шинные соединители (модификации KA52NNEх-1N). Питание через шинные соединители целесообразно применять, когда в шкафу НКУ на одной DIN-рейке рядом располагается много барьеров.

#### Выполняемые функции:

- преобразование дискретного сигнала датчика в дискретные сигналы на выходе (сухой контакт или оптотранзистор в зависимости от модификации);
- контроль входных сигналов в соответствии со стандартом NAMUR. Контроль включает в себя определение короткого замыкания или обрыва цепи входного дискретного датчика, а также индикацию и формирование выходного сигнала «Ошибка»;
- формирование питания для искробезопасного датчика NAMUR;
- отдельные выходы сигнала датчика и сигнала «Ошибка»;
- дублирование выходного сигнала датчика на два выхода на канал (задаётся пользователем);
- дублирование сигнала «Ошибка» на шину (модификации KA52XXEx-1N);
- инверсия выходного сигнала датчика и сигнала «Ошибка» (задаётся пользователем);

- гальваническая изоляция входных и выходных цепей, а также входных цепей между собой (только KA5262Ex), электрическая прочность изоляции ~1500 В, 50 Гц;
- гальваническая изоляция входных и выходных цепей от источника питания барьера, электрическая прочность изоляции ~1500 В, 50 Гц;

Барьер рассчитан для монтажа на DIN-рейку по EN 50022 внутри шкафов автоматики и в шкафах низковольтных комплектных устройств.

Барьеры обеспечивают:

- эксплуатацию в расширенном диапазоне рабочих температур от минус 40 до плюс 70 °С;
- защиту от электромагнитных помех при передаче сигналов на большие расстояния;
- экономию места в монтажном шкафу – ширина 12,5 мм на канал;
- простой монтаж/демонтаж за счёт применения разъёмных винтовых клемм и шинных соединителей.

Область применения: системы сбора и регистрации данных, контроля и регулирования в технологических процессах, в системах транспортировки и хранения в нефтяной, газовой, химической отраслях промышленности, металлургии, машиностроении.



### 3 Технические характеристики

#### 3.1 Характеристики искробезопасных цепей с маркировкой взрывозащиты [Ex ia Ga] IIC

Максимальное напряжение $U_m$ .....	250 В.
Максимальное выходное напряжение $U_o$ .....	11,6 В.
Максимальный выходной ток $I_o$ .....	15 мА.
Максимальная выходная мощность $P_o$ .....	0,05 Вт.
Максимальная внешняя емкость $C_o$ .....	0,5 мкФ.
Максимальная внешняя индуктивность $L_o$ .....	140 мГн.

#### 3.2 Эксплуатационные характеристики

3.2.1 Время установления рабочего режима барьера, не более ..... 0,5 с.

3.2.2 Время передачи дискретного сигнала от входных цепей к выходным цепям, не более ..... 10 мс.

3.2.3 Время непрерывной работы ..... круглосуточно.

3.2.4 Напряжение на ненагруженном входе. .... от 8,0 до 8,4 В.

3.2.5 Значения силы постоянного тока в цепи датчика для состояний «включено»/«выключено» приведены в таблице 1.

Таблица 1

Ток в цепи датчика, мА	Состояние входа
менее 1,2	«выключено»
более 2,1	«включено»
1,55±0,2	«переключение»

3.2.6 Значение силы постоянного тока в цепи датчика при определении состояния ошибки (короткого замыкания и обрыва датчика) приведены в таблице 2.

Таблица 2

Ток в цепи датчика, мА	Ошибка
менее 0,35	«обрыв цепи датчика»
более 6,2	«короткое замыкание цепи датчика»

- 3.2.7 Номинальное напряжение питания барьера ..... ==24 В.
- 3.2.8 Допустимый диапазон напряжение питания барьера ..... от 18 до 30 В.
- 3.2.9 Потребляемая мощность (KA5242Ex, KA5262Ex), не более ..... 2 Вт.
- 3.2.10 Потребляемая мощность (KA5241Ex), не более ..... 1,5 Вт.
- 3.2.11 Защита от смены полярности по питанию и возможность работы..... да.
- 3.2.12 Количество выходов KA5241Ex-0N ..... 2.

3.2.13	Количество выходов KA5242Ex-0N, KA5262Ex-0N .....	4.
3.2.14	Дополнительный выход «Ошибка» на шине в KA52XXEx-1N .....	1.
3.2.15	Выходные сигналы:	
3.2.15.1	Тип выхода – реле .....	NO, группа контактов на замыкание.
	Коммутируемое напряжение переменного тока, не более.....	250 В.
	Коммутируемый переменный ток, не более.....	3 А.
	Коммутируемое напряжение постоянного тока, не более .....	100 В (30 В).
	Коммутируемый постоянный ток, не более.....	0,2 А (3 А).
3.2.15.2	Тип выхода – n-p-n транзистор .....	открытый коллектор.
	Максимальное постоянное напряжение на выходе .....	60 В.
	Максимальный ток выхода.....	150 мА.
3.2.15.3	Тип выхода – n-p-n транзистор, (выход сигнала «Ошибка» на шине в модификациях барьеров KA52XXEx-1N) .....	открытый коллектор.
	Максимальное постоянное напряжение на выходе .....	50 В.
	Максимальный ток выхода.....	30 мА.
3.2.16	Гальваническая изоляция	
	Электрическая прочность изоляции между входными цепями (только для KA5262Ex) .....	~1500 В, 50 Гц.

Электрическая прочность изоляции между входными и выходными цепями.....~1500 В, 50 Гц.  
Электрическая прочность изоляции между цепями питания барьера и входными / выходными цепями .....~1500 В, 50 Гц.  
Электрическая прочность изоляции между выходом «Ошибка» на шине и всеми остальными цепями .....~1500 В, 50 Гц.

### 3.2.17 Параметры электробезопасности

Барьеры соответствуют требованиям электробезопасности по ГОСТ 12.2.007.0 и относятся к классу **III**.

### 3.2.18 Условия эксплуатации

Группа по ГОСТ Р 52931..... С4.  
Температура ..... от минус 40 до плюс 70 °С.  
Влажность (без конденсации влаги)..... 95 % при 35 °С.

### 3.2.19 Массогабаритные характеристики

Масса барьера КА5241Ех , не более ..... 120 г.  
Габаритные размеры КА5241Ех, не более ..... (114,5×112,5×12,5) мм.  
Масса барьера КА5242Ех, КА5262Ех не более ..... 150 г.  
Габаритные размеры КА5242Ех, КА5262Ех, не более ..... (115×110×22,5) мм.

### 3.2.20 Характеристики помехозащищённости

Характеристики помехозащищённости приведены в таблице 3.

Таблица 3 – Характеристика помехозащищённости по ЭМС

Виды помех	Степень жесткости испытаний / ГОСТ	Амплитуда импульса	Соответствие ГОСТ 32137-2013	
			Группа исполнения	Критерий качества функционирования
Микросекундные импульсные помехи: подача помехи по схеме «провод-провод»	2 / ГОСТ Р 51317.4.5-99	0,5 кВ	III	A
Микросекундные импульсные помехи: подача помехи по схеме «провод-земля»	3 / ГОСТ Р 51317.4.5-99	1 кВ	III	A
Наносекундные импульсные помехи: цепи ввода-вывода	3 / ГОСТ 30804.4.4-2013	1 кВ	III	A
Наносекундные импульсные помехи: цепи питания	4 / ГОСТ 30804.4.4-2013	2 кВ	IV	B

### 3.2.21 Параметры надёжности

Средняя наработка на отказ, не менее .....	150 000 ч.
Средний срок службы, не менее .....	20 лет

## 4 Комплектность

В комплект поставки входят:

Барьер КА52ХХЕх .....	1 шт.
Розетки к клеммному соединителю .....	4 шт.
Шинный соединитель (в модификациях КА52ХХХЕх-1N) .....	1 шт.
Паспорт ПИМФ.411531.037 ПС .....	1 шт.
Потребительская тара .....	1 шт.

## **5 Устройство и работа**

### **5.1 Устройство**

5.1.1 Функциональные схемы барьеров приведены на рисунках 5.2, 5.3 и 5.4

5.1.2 На передней панели барьера размещен индикатор питания «ПИТ» («ПИТАНИЕ»), индикаторы состояния входа «Вх» («Вход») и переключатели режима работы (рисунок 5.1).

5.1.3 В состав барьера входят:

- схемы искробезопасности входных цепей;
- компараторы определения короткого замыкания и обрыва датчика;
- компараторы основного состояния дискретных входов;
- индикация и переключатели;
- гальваническая развязка;
- основной импульсный стабилизатор напряжения;
- вторичные импульсные преобразователи напряжения;
- исполнительные реле или транзисторы.

5.1.4 Напряжение питания барьера постоянного тока в диапазоне от 18 до 30 В подаётся на основной импульсный стабилизатор напряжения, формирующий внутреннее базовое напряжение 12 В.

5.1.5 Вторичные импульсные преобразователи напряжения формируют из базового напряжения гальванически развязанные стабилизированные напряжения питания 8,2 В для питания источника сигнала.

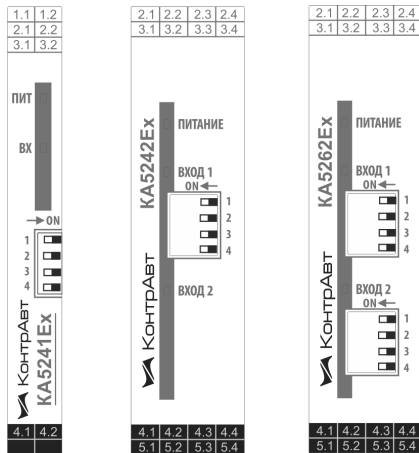


Рисунок 5.1 – Передние панели барьеров



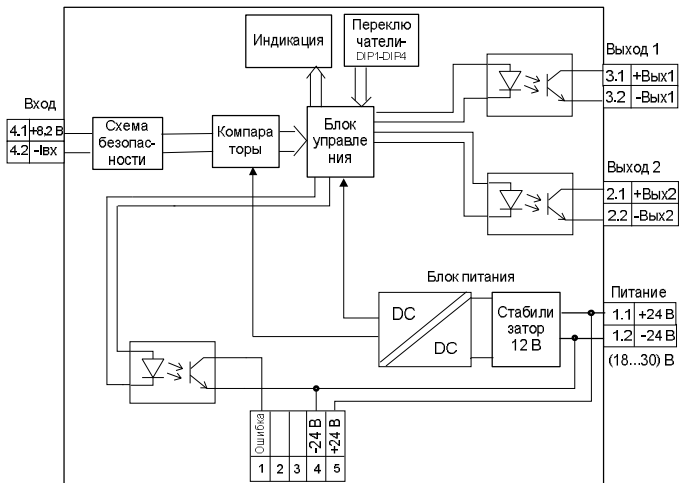


Рисунок 5.2 – Функциональная схема барьера KA5241Ex-NN

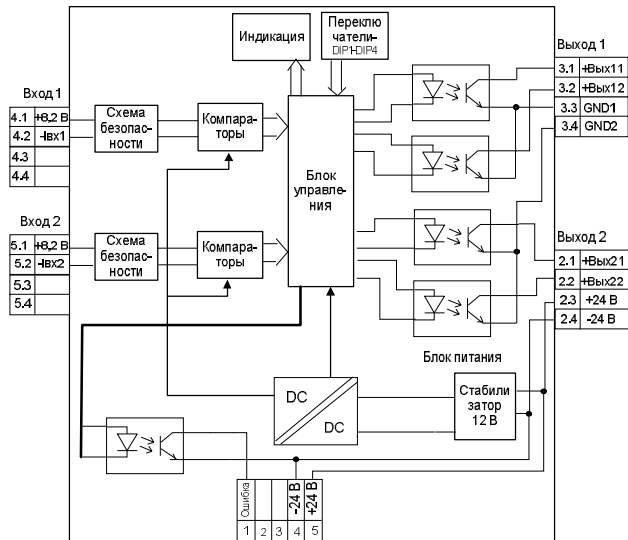


Рисунок 5.3 – Функциональная схема барьера KA5242Ex-NN

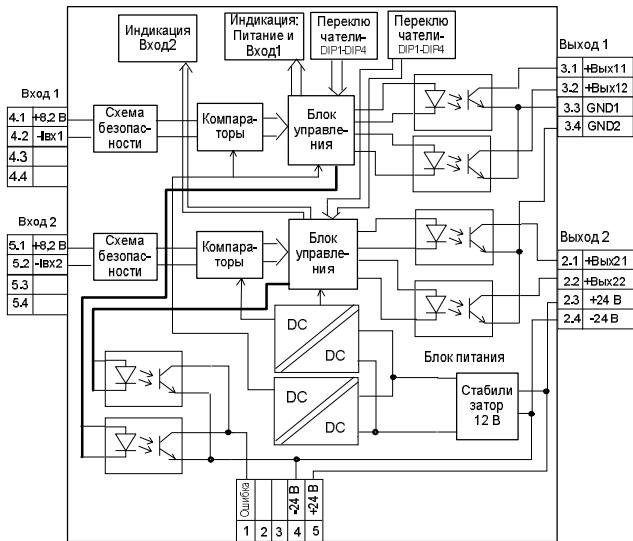


Рисунок 5.4 – Функциональная схема барьера KA5262Ex-NN

5.1.6 Пассивные ограничители напряжения и тока, а так же плавкие предохранители ограничивают токи и напряжения до уровней, необходимых для вида взрывозащиты «искробезопасная электрическая цепь» уровня «ia».

#### 5.1.7 Элементы индикации

Индикатор питания «ПИТ» (синего цвета) предназначен для информирования о включенном питании барьера. Индикатор «Вх» (для KA5241Ex) или индикаторы «Вход1» и «Вход2» (для KA5242Ex, KA5262Ex) предназначены для информирования о состоянии входных цепей датчика в соответствии с таблицей 4.

Таблица 4

Состояние сигнала от датчика		Ток в цепи датчика, мА	Цветсветодиода «Вх»,	Сигнал «Выход канала»	Сигнал «Ошибка»
NAMUR включен, инверсия выключена					
Работа	включен	не менее 2,1	зеленый	включен	выключен
	выключен	не более 1,2	не горит	выключен	выключен
Ошибка	КЗ	не менее 6,2	оранжевый	включен	включен
	обрыв	не более 0,3	красный	выключен	включен
NAMUR выключен, инверсия выключена					
Работа	включен	не менее 2,1	зеленый	включен	выключен
	выключен	не более 1,2	не горит	выключен	выключен
Ошибка	КЗ	не менее 6,2	зеленый	включен	выключен
	обрыв	не более 0,3	не горит	выключен	выключен

### 5.1.8 Выход «Ошибка» на шине

В модификациях барьеров KA52XXEx-1N имеющих шину, сигналы «Ошибка» всех каналов поступают на выход «Ошибка». Сигнал «включен» в любом канале приводит к включению выходного оптоэлектронного транзистора. Работа выхода «Ошибка» на шине зависит от того, включен NAMUR или нет, и не может быть инвертирована.

### 5.1.9 Выходы барьеров и режимы их работы

Сигнал «Выход барьера» и сигнал «Ошибка» поступают на выходы барьера.

Выходами барьеров в зависимости от модификации могут быть оптоэлектронные транзисторы или электромеханические реле с контактами на замыкание

Вариант подключения и возможность инверсии работы выходов определяются переключателями режима работы.

Переключатели режима работы размещены на передней панели барьера (см. рисунок 5.1).

Для каждого входного канала имеется четыре переключателя (у барьера KA5242Ex переключатели общие на два канала). Работа переключателей приведена в таблицах 5, 6 и 7.

В таблицах 5, 6 и 7 предполагается, что без инверсии состояние «включен» сигнала «Выход канала» и сигнала «Ошибка» в таблице 4 приводит к включению

выходного транзистора канала или замыканию контактов выходного реле. Инверсия меняет логику работы на противоположную.

#### 5.1.10 Режимы работы выходов барьера KA5241Ex

На Выход 1 всегда поступает сигнал «Выход канала».

На Выход 2 может поступать сигнал «Выход канала» (тогда работа сигнала дублируется), либо сигнал «Ошибка».

Таблица 5 – Положения переключателей барьера KA5241Ex

DIP 1	NAMUR	Включение правил NAMUR
DIP 2	Дубл / Ошибка	Выход 2 дублирует сигнал «Выход канала», либо воспроизводит сигнал «Ошибка». Если NAMUR выключен, то всегда дублирует сигнал «Выход канала»
DIP 3	Инверсия 1	Включение инверсии Выхода 1
DIP 4	Инверсия 2	Включение инверсии Выхода 2

ПРИМЕЧАНИЕ. Инверсии 1 и 2 действуют на каждый из Выходов 1 и 2 независимо. Поэтому в случае, когда включено дублирование (переключателем DIP 2 или выключен NAMUR переключателем DIP 1), а положения переключателей DIP 3 и DIP 4 не совпадают, то Выходы 1 и 2 будут переключаться синхронно, но в противоположные состояния.

### 5.1.11 Режимы работы выходов барьера KA5262Ex

На Выходы 11 и 21 всегда поступают сигналы «Выход канала» соответствующего канала.

На Выходы 12 и 22 могут поступать либо сигналы «Выход канала» (тогда сигнал дублируется), либо сигналы «Ошибка» соответствующих каналов.

Таблица 6 – Положения переключателей барьера KA5262Ex

DIP 1	NAMUR	Включение правил NAMUR
DIP 2	Дубл. / Ошибка	Выходы 12 (22) либо дублируют сигналы «Выход канала», либо воспроизводят сигналы «Ошибка» своих каналов. Если NAMUR выключен, то всегда дублируют сигналы «Выход канала»
DIP 3	Инверсия 11 (21)	Включение инверсии выхода 11 (21)
DIP 4	Инверсия 12 (22)	Включение инверсии выхода 12 (22)

ПРИМЕЧАНИЕ. Номера выходов для переключателя второго канала указаны в скобках.

ПРИМЕЧАНИЕ. Инверсии действуют на Выходы 11 и 12 независимо, поэтому в случае, когда включено дублирование (переключателем DIP 2 или выключен NAMUR переключателем DIP 1), а положения переключателей DIP 3 и DIP 4 не сов-

падают, то Выходы 11 и 12 будут переключаться синхронно, но в противоположные состояния. Аналогично работают Выходы 21 и 22 второго канала.

#### 5.1.12 Режимы работы выходов барьера KA5242Ex

На Выходы 11 и 21 всегда поступают сигналы «Выход канала» соответствующего канала.

На Выходы 12 и 22 могут поступать либо сигналы «Выход канала» (тогда сигнал дублируется), либо сигналы «Ошибка» соответствующих каналов.

Таблица 7 – Положения переключателей барьера KA5242Ex

DIP 1	NAMUR – On/Off	Включение правил NAMUR
DIP 2	Дубл. / Ошибка	Выходы 12 и 22 либо дублируют сигналы «Выход канала», либо воспроизводят сигналы «Ошибка» своих каналов. Если NAMUR выключен, то всегда дублируют сигналы «Выход канала»
DIP 3	Инверсия 11 и 21	Включение инверсии выхода 11 и выхода 21
DIP 4	Инверсия 12 и 22	Включение инверсии выхода 12 и выхода 22

ПРИМЕЧАНИЕ. Переключатели действуют сразу на два канала.

ПРИМЕЧАНИЕ. Инверсии действуют на Выходы 11 и 12 независимо, поэтому в случае, когда включено дублирование выходов (переключателем DIP 2 или выключ-



чен NAMUR переключателем DIP 1), а положения переключателей DIP 3 и DIP 4 не совпадают, то Выходы 11 и 12 будут переключаться синхронно, но в противоположные состояния. Аналогично работают Выходы 21 и 22 второго канала.

## 5.2 Средства обеспечения взрывозащиты

5.2.1 Взрывозащищенность барьера обеспечивается конструкцией и схемотехническим исполнением согласно ГОСТ 31610.0-2014 (IEC 60079-0:2011), ГОСТ 31610.11-2014 (IEC 60079-11:2006), ГОСТ 31610.15-2014 (IEC 60079-15:2010).

Искробезопасность электрических цепей барьера обеспечивается:

- ограничением тока и напряжения до значений, недостаточных для воспламенения газовой смеси во взрывоопасной зоне, цепями на пассивных элементах с тройным резервированием, наличием необходимого количества плавких предохранителей;
- отсутствием в конструкции сосредоточенных емкостных и индуктивных элементов, опасных по запасаемой энергии для газовых смесей категории **IIС**;
- гальваническим разделением искробезопасных цепей от остальных электрических цепей с электрической прочностью изоляции не менее 1500 В;
- применением оптоэлектронных элементов для гальванического разделения входных и выходных цепей.

### 5.2.2 Значение знака **X** в маркировке взрывозащиты

Знак **X** в маркировке взрывозащиты **2Ex nA [ia Ga] IIC T4 Gc X** обозначает следующее.

1. Для обеспечения вида взрывозащиты **nA** барьеры должны быть размещены в оболочке со степенью защиты не хуже IP54 по ГОСТ 14254.
2. Все подключения, отключения внешних цепей барьера должны производиться при снятом питании, как самого барьера, так и связанного с ним оборудования.
3. Для обеспечения вида взрывозащиты, необходимо соблюдать условия эксплуатации, указанные в настоящем паспорте.
4. Барьеры должны применяться в комплекте с источниками питания и регистрирующей аппаратурой, имеющими искробезопасную электрическую цепь и сертификат соответствия требованиям взрывозащиты.
5. Ремонт и регулировка барьеров на месте эксплуатации не допускаются.


## **6 Подготовка к работе**

### **6.1 Указания мер безопасности**


6.1.1 По способу защиты человека от поражения электрическим током барьер соответствуют классу III по ГОСТ 12.2.007.0.

6.1.2 Все внешние подключения к барьерам должны осуществляться при выключенном питании как самого барьера, так и связанного с ним оборудования.

6.1.3 Эксплуатационный надзор должен производиться квалифицированным персоналом, изучившим настоящий паспорт, прошедшим обучение по охране труда и электробезопасности, имеющим допуск к работе с данным оборудованием.

6.1.4  Барьеры должны устанавливаться в помещениях и наружных установках в соответствии с их маркировкой взрывозащиты.


6.1.5 Барьеры могут применяться в комплекте с измерительными преобразователями взрывозащищенного исполнения по ГОСТ 31610.0-2014 (IEC 60079-0:2011), а также серийно выпускаемыми приборами общего назначения, удовлетворяющими требованиям п. 7.3.72 «Правил устройства электроустановок» (ПУЭ).


6.1.6  Монтаж, подключение и эксплуатация барьеров должны выполняться в соответствии с требованиями ГОСТ IEC 60079-14-2011, гл. 7.3 ПУЭ, «Правил технической эксплуатации электроустановок потребителей» (ПТЭЭП, гл. 3.4), дру-


гих нормативных документов, регламентирующих применение взрывозащищенного электрооборудования.


## **6.2 Размещение барьера**


6.2.1 Барьеры рассчитаны для монтажа на шину (DIN-рейку) типа NS 35/7,5/15.

6.2.2  Барьер должен быть установлен в месте, исключающем попадание воды и пыли внутрь корпуса. Необходимо применение защитных оболочек со степенью защиты не менее IP54.

6.2.3  При размещении барьеров необходимо обеспечить температуру корпуса не выше 90 °С в самой горячей точке боковой поверхности. Несоблюдение этого требования может привести к повреждению барьеров от перегрева.

6.2.4  Рекомендуется обеспечить циркуляцию воздуха около барьеров, исключить застой воздуха сверху и снизу барьеров.

6.2.5  Не допускается устанавливать барьеры рядом с мощными источниками тепла, такими, как радиаторы коммутационных устройств, приводов и т.п.

6.2.6  Барьеры не рассчитаны на работу в местах с высоким содержанием в воздухе агрессивных паров и газов, веществ, вызывающих коррозию.

6.2.7 На рисунках 6.1 и 6.1 приведены габаритные размеры барьеров.

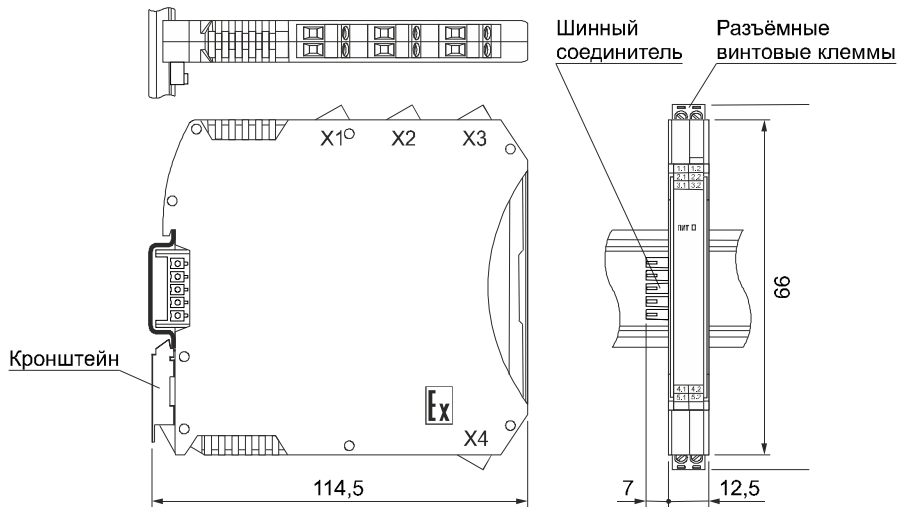


Рисунок 6.1 – Габаритные размеры барьера KA5241Ex-NN

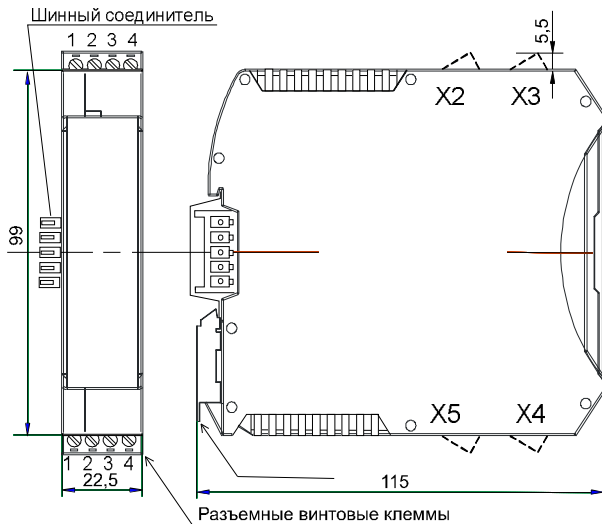


Рисунок 6.2 – Габаритные размеры барьера КА5242Ех-NN, КА5262Ех-NN

### 6.3 Подключение барьеров

6.3.1 Электрические соединения осуществляются с помощью розеток к клеммным соединителям X1, X2, X3, X4 и X5. Размещение клеммных соединителей показано на рисунках 6.1 и 6.2. Розетки рассчитаны на подключение проводников с сечением не более 2,5 мм<sup>2</sup>.

6.3.2 Типовые схемы подключения барьеров приведены на рисунках 6.3, 6.4 и 6.5. На схемах подключения использованы следующие обозначения:

- СК – датчик с выходом «сухой контакт»;
- СКЦ – датчик с контактами с контролем целостности цепи;
- NAMUR – источник дискретных сигналов по стандарту NAMUR;
- Rн – сопротивление нагрузки;
- Uп – источник постоянного напряжения от 18 до 30 В.

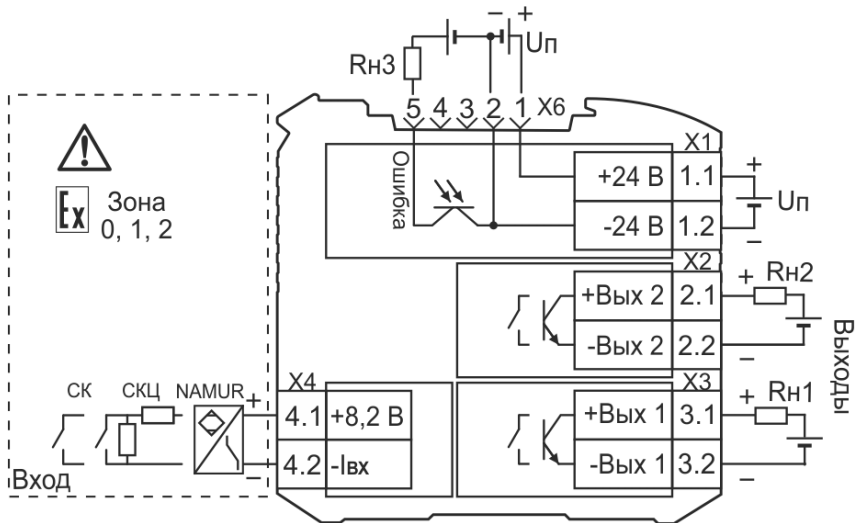


Рисунок 6.3 – Типовые схемы подключения барьеров KA5241Ex-NN



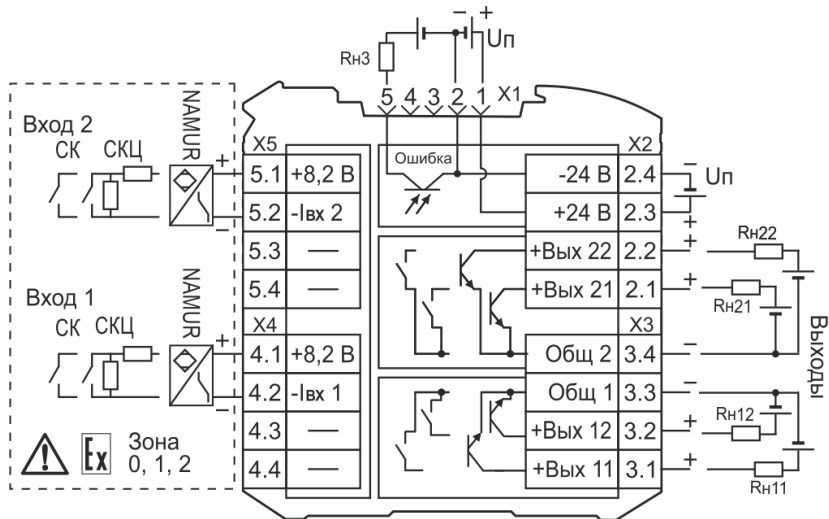


Рисунок 6.4 – Типовые схемы подключения барьеров KA5242Ex-NN

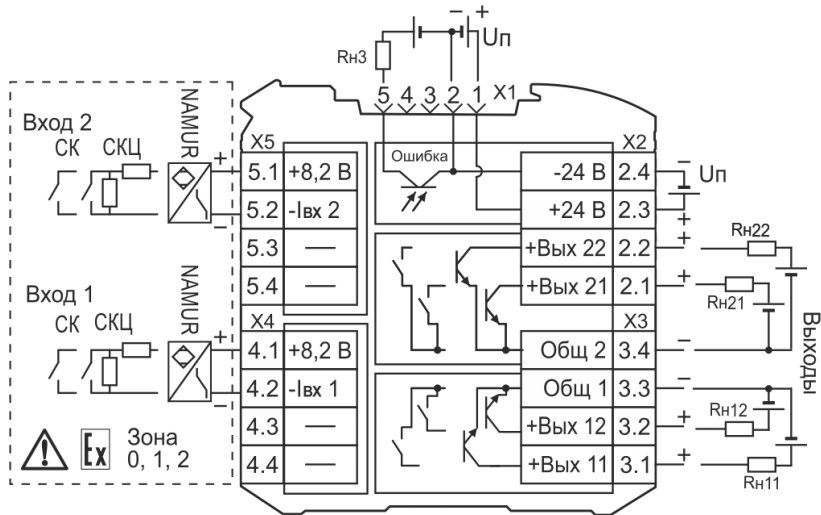


Рисунок 6.5 – Типовые схемы подключения барьеров KA5262Ex-NN

6.3.3 Модификации барьеров KA52XXEx-1N комплектуются шинными соединителями, предназначенными для подачи питания. Если барьеры вышеуказанных модификаций соединены через шинные соединители, то напряжение питания, поданное на один из барьеров, также подается на все присоединенные к шине барьеры. Таким способом можно запитать до пяти барьеров.

Напряжение на шинные соединители также можно подать через винтовой разъемный клеммный соединитель Phoenix Contact MC1,5/5-ST-3,81. Данный клеммный соединитель приобретается отдельно, в комплект поставки барьеров не входит, на рисунке 6.6 показано направление его подключения. Через шину питания с отдельным клеммным соединителем можно питать до 30 барьеров любых модификаций.

Подача питания на барьеры через шинные соединители значительно упрощает монтаж барьеров в шкафу.

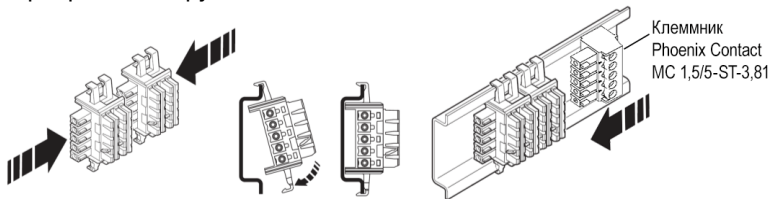


Рисунок 6.6 – Установка шинных соединителей на DIN- рейку

## **7 Правила транспортирования и хранения**

Барьер должен транспортироваться в закрытых транспортных средствах любого вида в транспортной таре при условии защиты от прямого воздействия атмосферных осадков.

Условия хранения:

- температура окружающего воздуха от минус 55 до плюс 70 °С;
- относительная влажность воздуха до 95 % при температуре 35 °С;
- воздух в месте хранения не должен содержать пыли, паров кислот и щелочей, а также газов, вызывающих коррозию.

## **8 Гарантийные обязательства**

Предприятие-изготовитель гарантирует соответствие выпускаемых барьеров заявленным техническим характеристикам, приведенным в паспорте, при соблюдении потребителем всех допустимых условий и режимов эксплуатации, транспортирования и хранения.

Длительность гарантийного срока – 36 месяцев. Гарантийный срок исчисляется от даты отгрузки (продажи) прибора. Документом, подтверждающим гарантию, является паспорт (или формуляр) с отметкой предприятия-изготовителя.

Гарантийный срок продлевается на время подачи и рассмотрения рекламации, а также на время проведения гарантийного ремонта силами изготовителя в период гарантийного срока.

Предприятие-изготовитель не берет на себя ответственность за прямые или косвенные убытки, которые может понести потребитель вследствие неработоспособности прибора. Требуемые параметры надежности и ремонтпригодности систем должны обеспечиваться потребителем за счет применения соответствующих системотехнических решений и поддержания запасов ЗИП.

Гарантийные обязательства выполняются предприятием-изготовителем на своей территории. Доставка барьеров на территорию предприятия–изготовителя для гарантийного ремонта осуществляется потребителем своими силами и за свой счет.

## **9 Адрес предприятия-изготовителя**

Россия, 603107, Нижний Новгород, а/я 21,  
тел./факс: (831) 260-13-08  
e-mail: sales@contravt.ru  
www.contravt.ru

## 10 Свидетельство о приёме

Тип барьера      Барьер искробезопасности KA52\_\_\_\_\_Ex-\_\_\_\_\_

Заводской номер № \_\_\_\_\_

Дата выпуска « \_\_\_\_\_ » \_\_\_\_\_ 20\_\_\_\_\_ г

Представитель ОТК \_\_\_\_\_

должность	подпись	ФИО
-----------	---------	-----

## Табличка с маркировкой

### Барьер КА5241Ех

[Ех ia Ga] IIC

2Ех nA [ia Ga] IIC T4 Gc X

U<sub>m</sub>: 250 В

P<sub>o</sub>: 0,05 Вт

U<sub>o</sub>: 11,6 В

I<sub>o</sub>: 15 мА

L<sub>o</sub>: 140 мГн

C<sub>o</sub>: 0,5 мкФ

-40 °С ≤ T<sub>a</sub> ≤ +70 °С

**ПРЕДУПРЕЖДЕНИЕ!**

**Не отсоединять  
под напряжением!**



№ ТС RU C-RU.МЮ62.В.06006

ОС «Проммаштест»

Дата отгрузки « \_\_\_\_\_ » \_\_\_\_\_ 20\_\_ г

---

должность

подпись

ФИО

## 11 Отметки в эксплуатации

Дата ввода в эксплуатацию « \_\_\_\_\_ » \_\_\_\_\_ 20\_\_ г

Ответственный \_\_\_\_\_

должность

подпись

ФИО

МП